

L'OU FERRAT - PATIM, PATAM...

Fitxa Tècnica

Muntatge: 3:00h. Durada: 60 min. Desmuntatge: 1:30.

ESCENARI

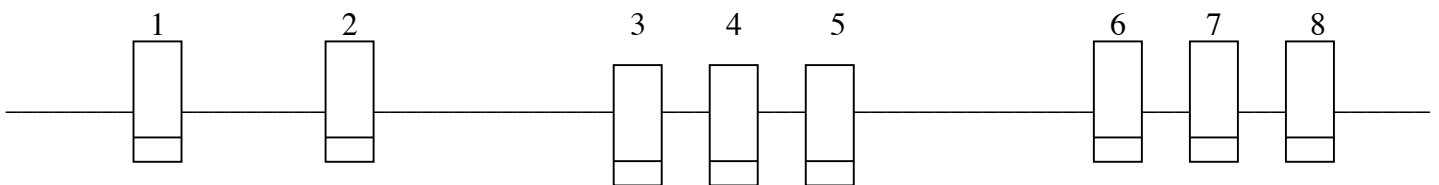
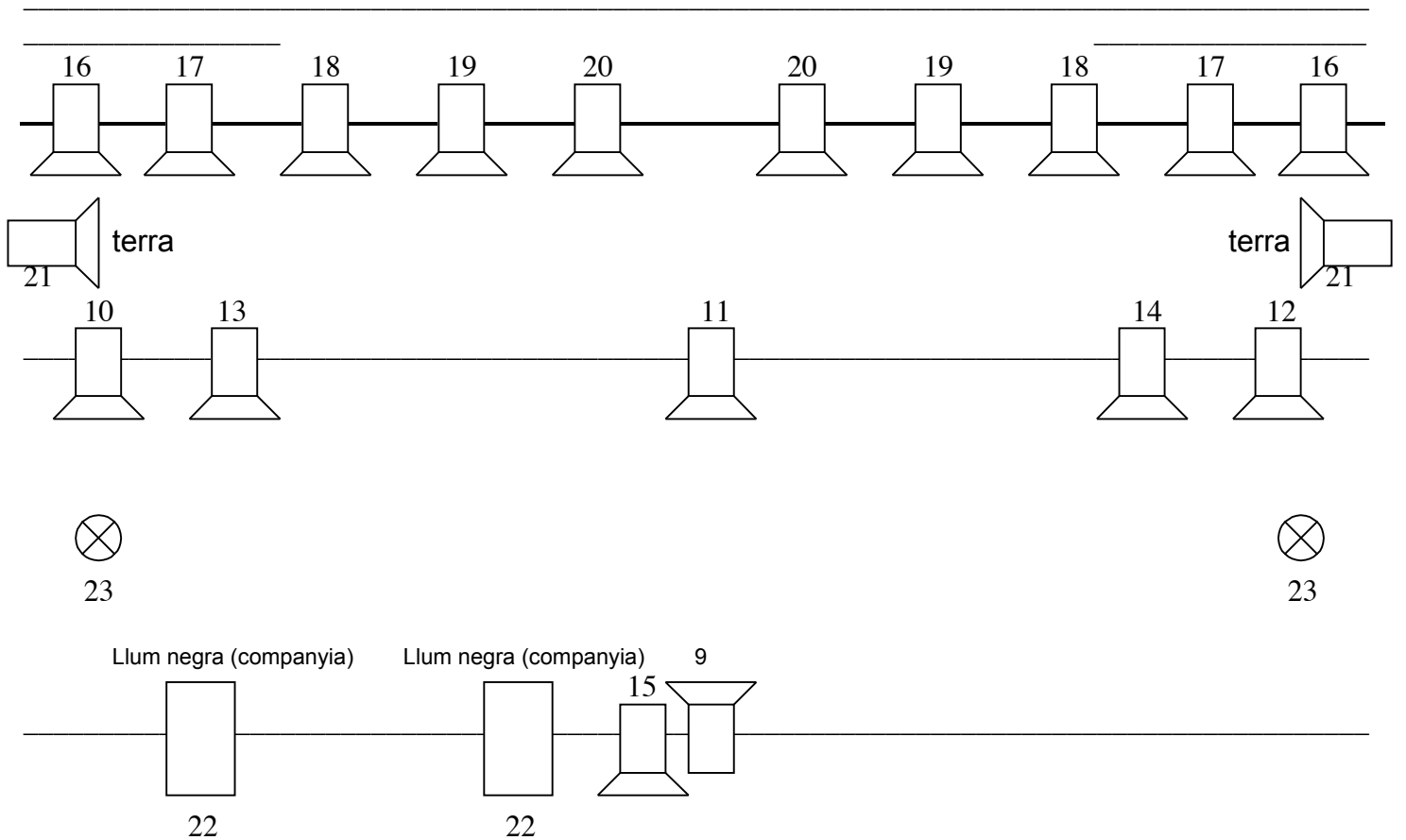
- Es necessita un escenari amb un mínim **de 7 m. de boca i 5 m. de fons.**
- La caixa escènica ha de fer com a mínim **3,5 m d'altura.**
- Accés directe a l'escenari per la furgoneta de la companyia, amb rampes o bé amb ascensor.

EQUIP DE SO

- El sistema de PA ha de ser adequat per a cobrir sobradament i uniformement l'aforament del recinte. Es necessita un sistema estèreo processat amb subgreu.
- Es necessiten 2 monitors tipus Nexo PS10 amb 2 peus d'altaveu amb 2 enviaments.
- Es necessita una taula digital YAMAHA 01v96 o LS9
- Es necessiten 2 sistemes sense fils professionals.
- Es necessita la següent microfonia i suports

Canal	Instrument	Micròfon	Suport
1	Ordinador L	DI Activa	-
2	Ordinador R	DI Activa	-
3	Carrilló	AKG C451 CK1	Sobretaula
4	Veü Rah-mon	DPA 4060 per a sense fils 1	-
5	Veü Oriol	DPA 4060 per a sense fils 2	-

Pantalla projecció



Indispensable regular llum de sala
desde consola d'iluminació (Ch24)

Espectacle: PATIM PATAM
CIA L'OUFERRAT
Disseny: Francesc Puig
Contacte:
francescpuigsalarich@gmail.com